

HIPPER. MISKA WC

HIPPER. MISKA WC INSTRUKCJA MONTAŻU I UŻYTKOWANIA

Pierwsze kroki

1. Sprawdź zawartość opakowania, aby upewnić się, że znajdują się w nim wszystkie części.
2. Przed montażem upewnij się, że posiadasz odpowiednie narzędzia, wystarczająco dużo miejsca oraz suchą przestrzeń pod montaż .
3. Przed rozpoczęciem instalacji odłącz dopływ wody.
4. Przed instalacją muszli upewnij się , że powierzchnia montażowa jest stabilna, czysta, sucha oraz równa.
5. Jeśli nie jesteś pewien jak zainstalować produkt skontaktuj się z wykwalifikowanym specjalistą .

Bezpieczeństwo

1. **WAŻNE - NALEŻY DOKŁADNIE PRZECZYTAĆ NINIEJSZE INFORMACJE I ZACHOWAĆ JE W BEZPIECZNYM MIEJSCU**
2. UWAGA: NIE dokręcaj zamocowań zbyt mocno, gdyż może to uszkodzić produkt.
3. UWAGA: obchodź się z produktem ostrożnie. Produkt może spowodować urazy i uszkodzenie mienia, a także łatwo się rozbić, jeśli nie jest odpowiednio

używany, ustawiony i zainstalowany.

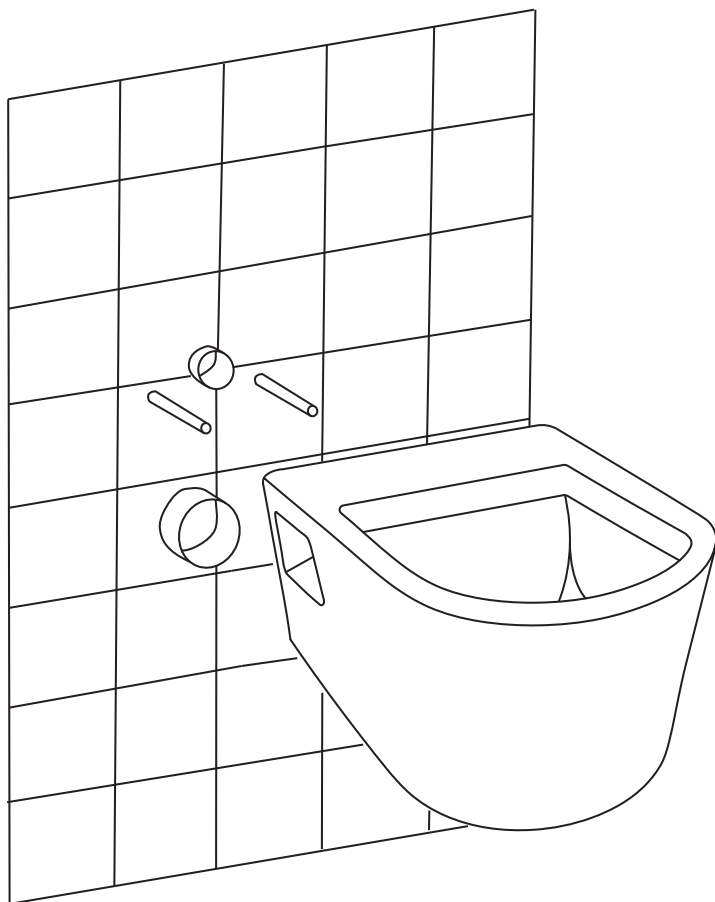
4. UWAGA: przed użyciem zawsze upewnij się, że produkt jest bezpiecznie zainstalowany.
5. Po zakończeniu instalacji, włącz dopływ wody i sprawdź wszystkie złącza pod kątem przecieków.
6. Niestosowanie się do tych wskazówek może spowodować urazy, uszkodzenie produktu i mienia.

Główne zasady użytkowania

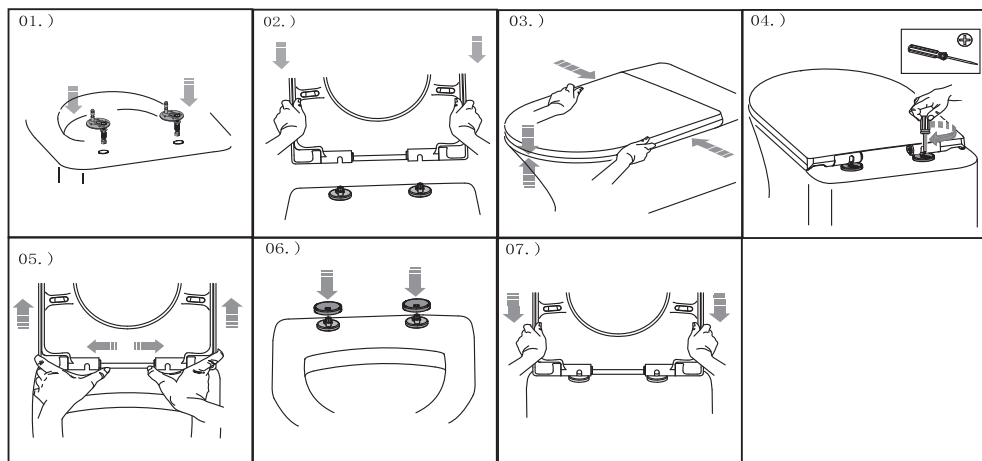
1. Użyj ciepłej mydlanej wody i miękkiej wilgotnej szmatki do czyszczenia powierzchni produktu. Wytrzyj do sucha czystą szmatką .
2. Dla łatwiejszego czyszczenia można zdjąć deskę i pokrywę .
3. Nigdy nie używaj rozpuszczalników, druciaków, ostrych myjek, wybielaczy, kwasów, silnych detergentów, agresywnych chemicznych środków czyszczących lub środków czyszczących zawierających rozpuszczalnik do czyszczenia produktu.
4. **UWAGA:** do czyszczenia zbiornika odpływowego nie używaj środków do czyszczenia zawierających chlor (podchloryn wapnia). Może to poważnie uszkodzić zamocowania w zbiorniku, a także potencjalnie spowodować przecieki.
5. Nie otwieraj i nie zamykaj deski toaletowej oraz pokrywy przy użyciu siły. Może spowodować to uraz lub uszkodzenie produktu.
6. Nie wlewaj gorącej wody i mocnych środków żrących do muszli. Może to spowodować uszkodzenie produktu i utratę gwarancji.
7. Nie stawaj na brzegu muszli, na desce oraz pokrywie. Może to doprowadzić do poważnych uszkodzeń produktu oraz urazów ciała.
8. Nie kładź palących się papierosów na siedzeniu lub pokrywie.
9. Nie pozwól, aby na muszlę, deskę lub pokrywę spadły ciężkie objekty. Może to doprowadzić do powstania takich uszkodzeń jak pęknięcia i przecieki.
10. Jeśli muszla lub deska jest uszkodzona lub pęknięta, natychmiast przestań używać produktu i wymień go na nowy. Niestosowanie się do tego zalecenia może doprowadzić do poważnych urazów lub uszkodzeń mienia.

11. Przed wymianą deski na nową, zmierz odległość pomiędzy otworami do mocowania na muszli, aby upewnić się, że nowa deska będzie pasowała.
12. Regularnie sprawdzaj zamocowania deski, aby zapewnić jej bezpieczeństwo i szczelność .
13. Przymocuj miskę za pomocą odpowiednich wkrętów montażowych. Przyłóż miskę celem oznaczenia otworów . Następnie po odstawieniu miski wywierć otwory.
14. Kompakt wc należy podłączyć do sieci wod-kan za pomocą przyłącza wc oraz wężyka elastycznego.

Montaż miski WC



Montaż deski (Rodzaj montażu A)



Montaż deski (Rodzaj montażu B)

