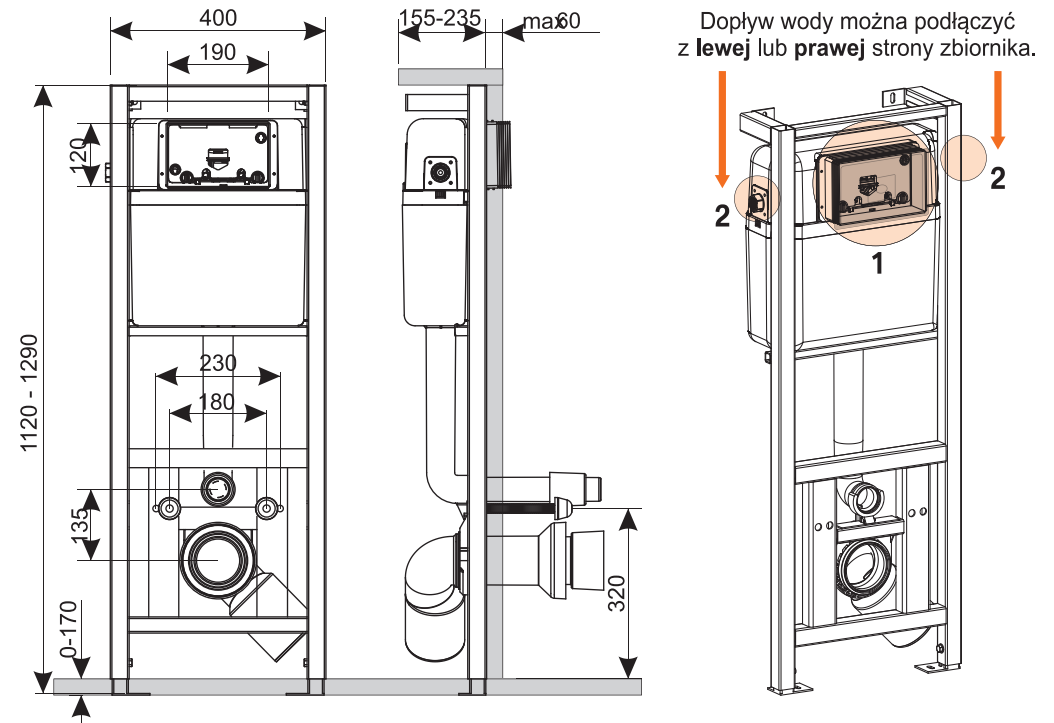
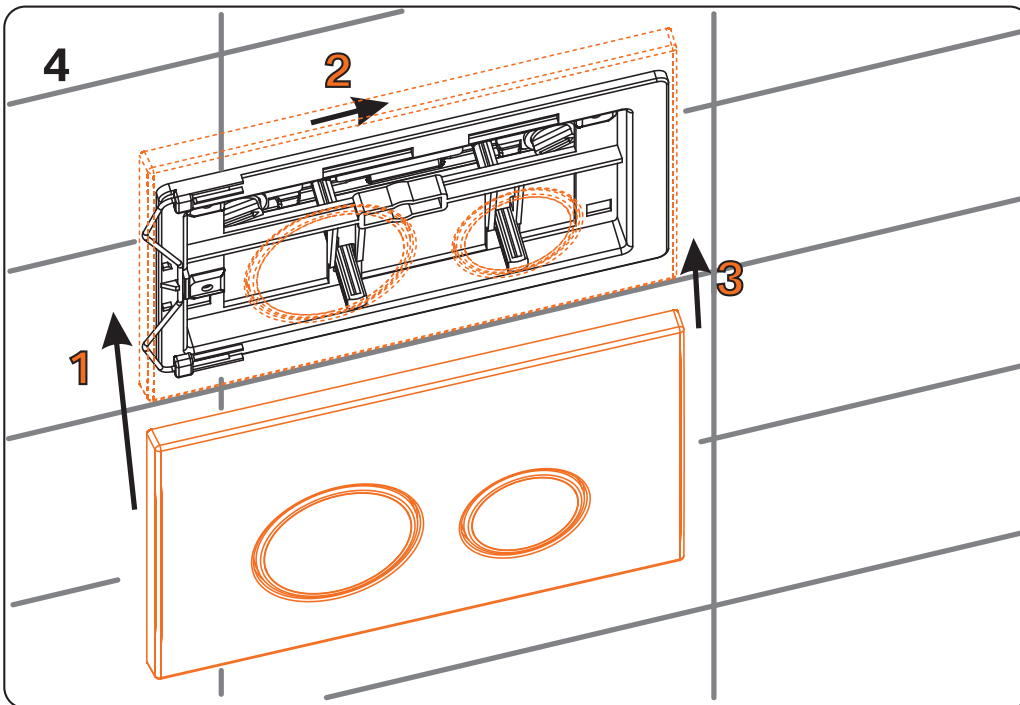
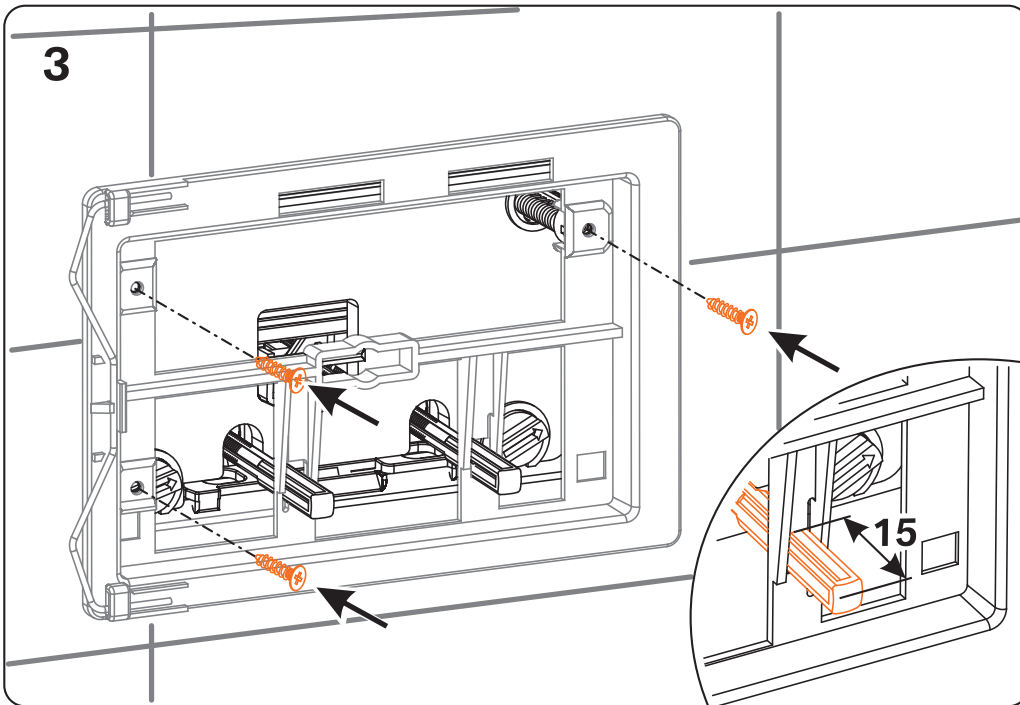


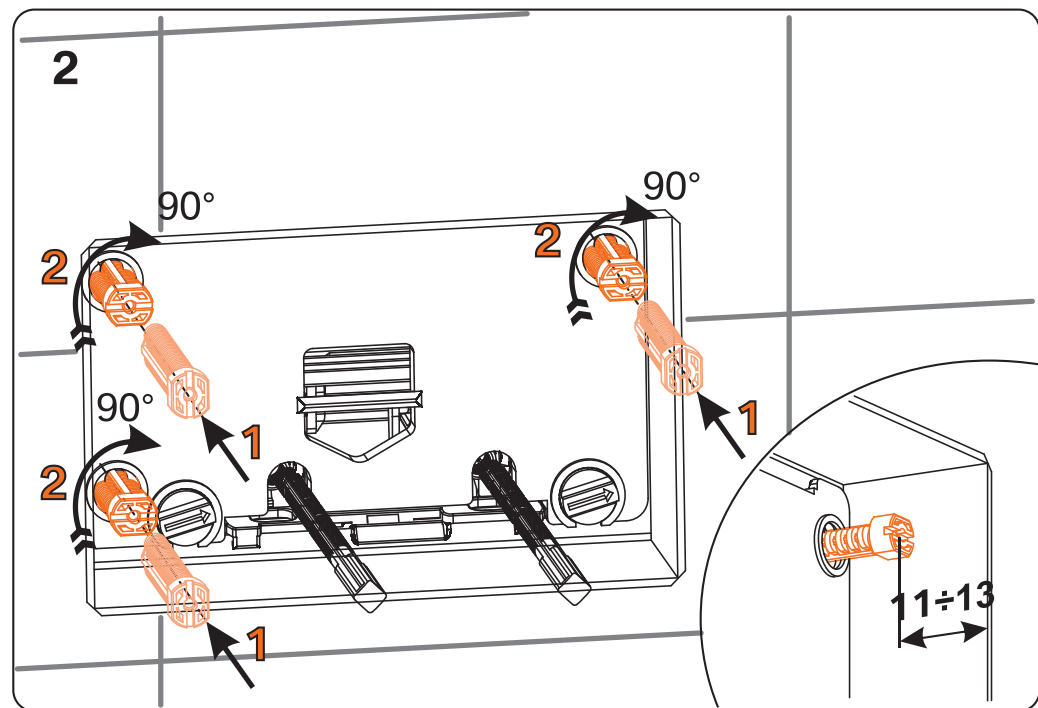
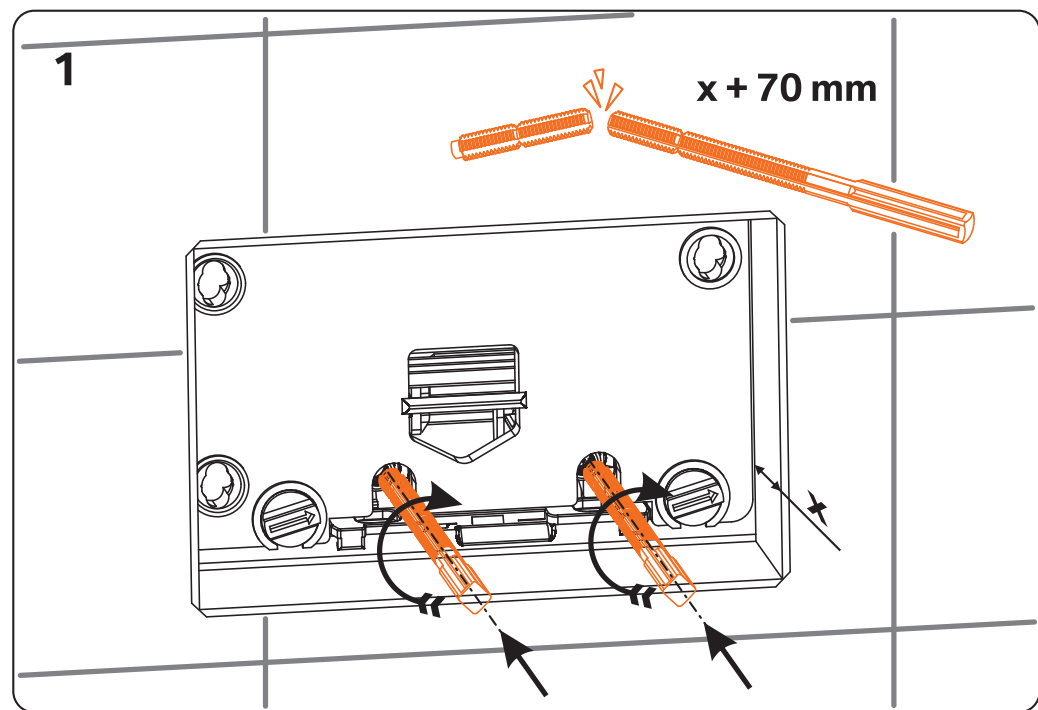
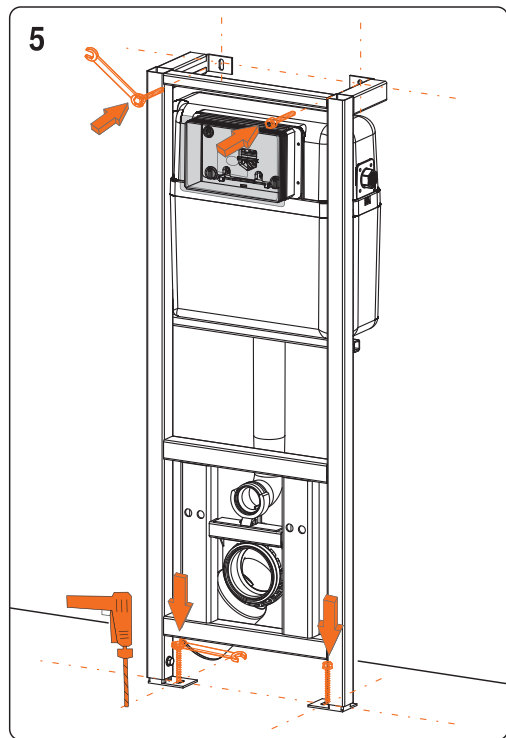
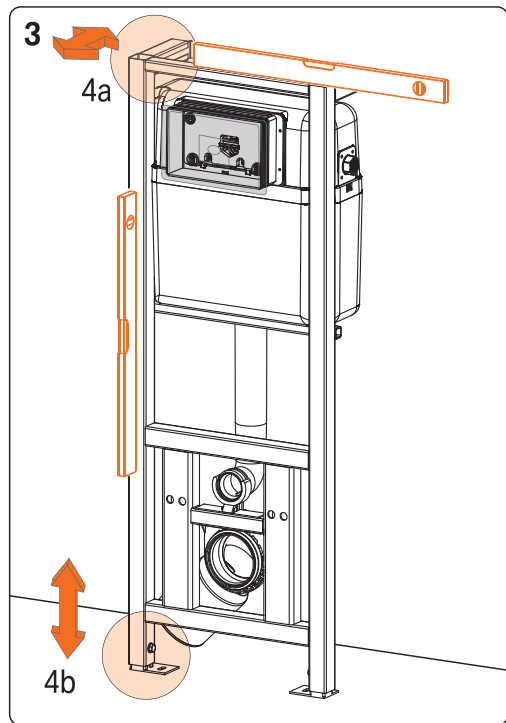
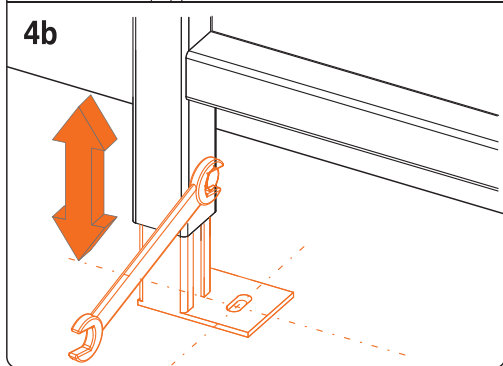
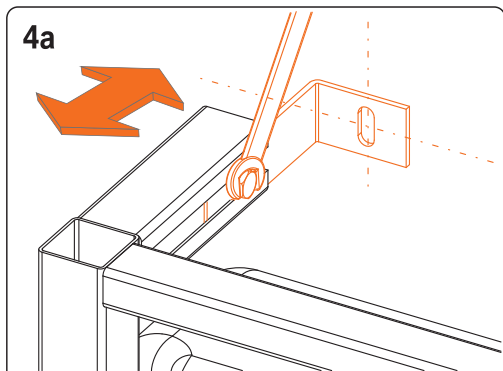
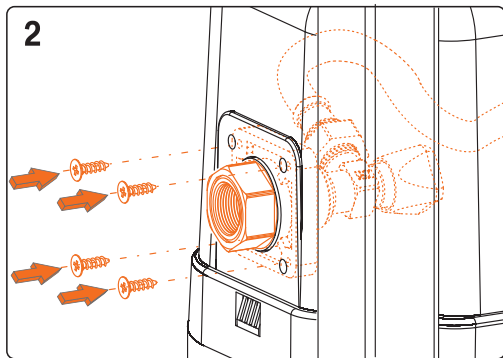
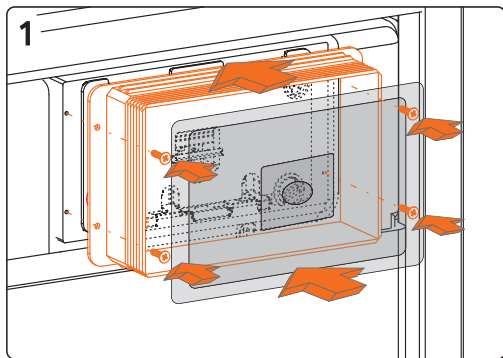
HIPPER. ZESTAW PODTYNKOWY WC RIBBON

INSTRUKCJA MONTAŻU STELAŻA PODTYNKOWEGO WC

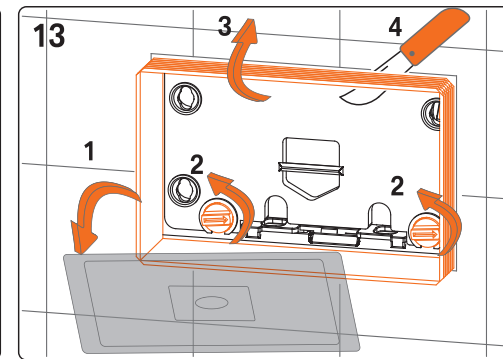
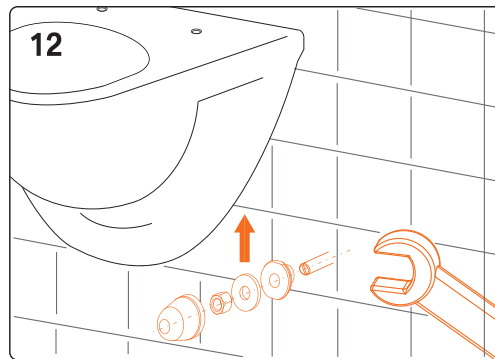
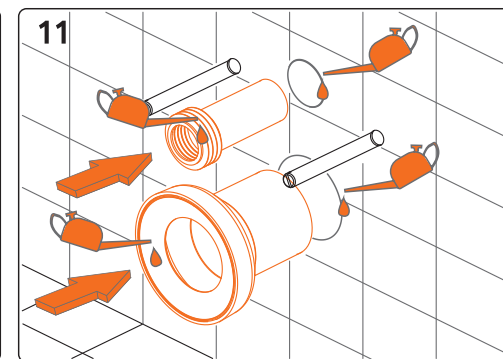
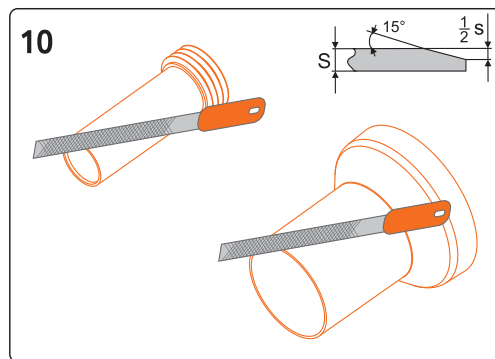
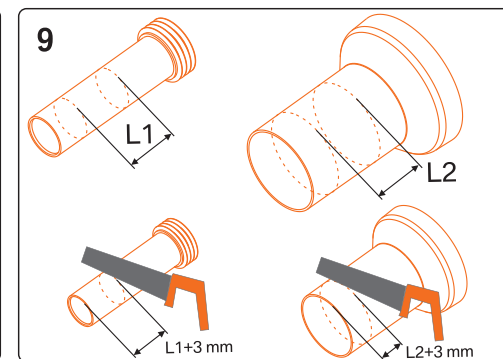
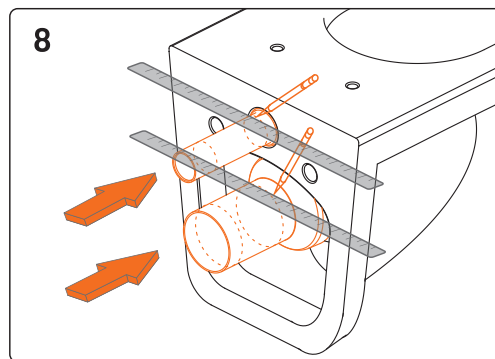
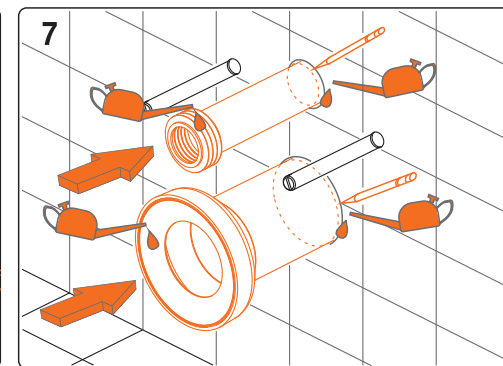
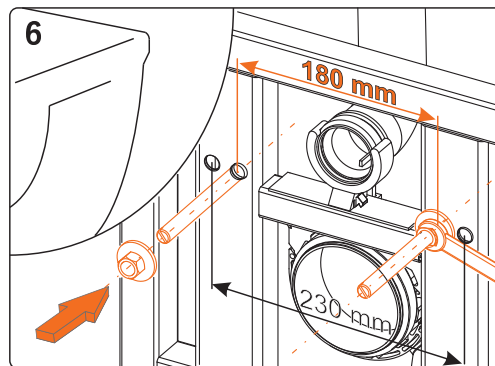
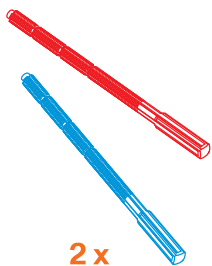
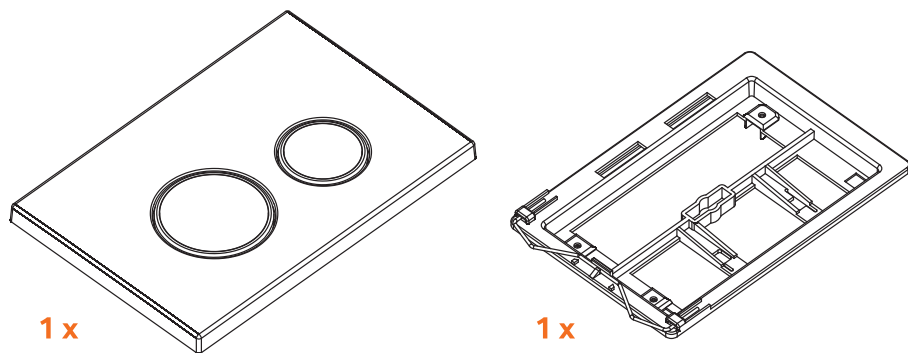
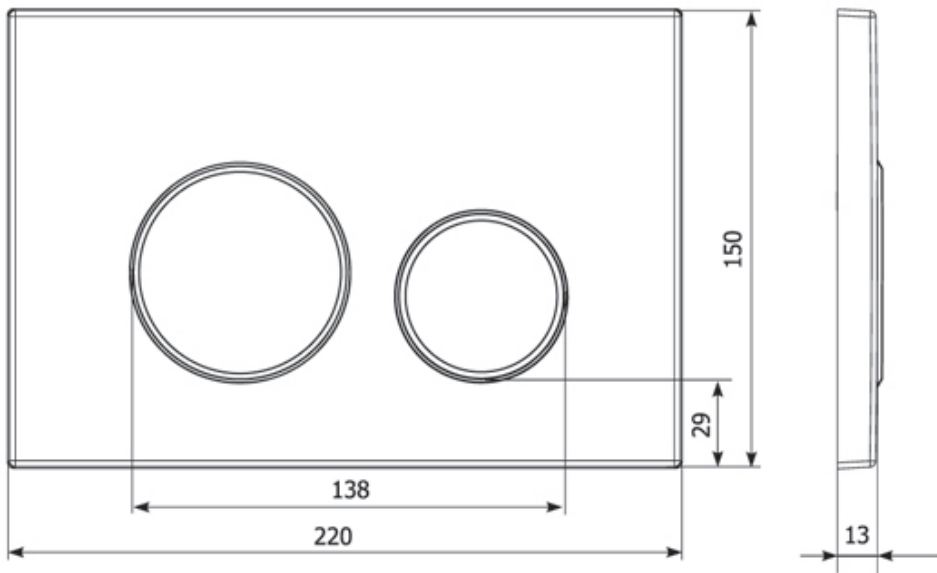


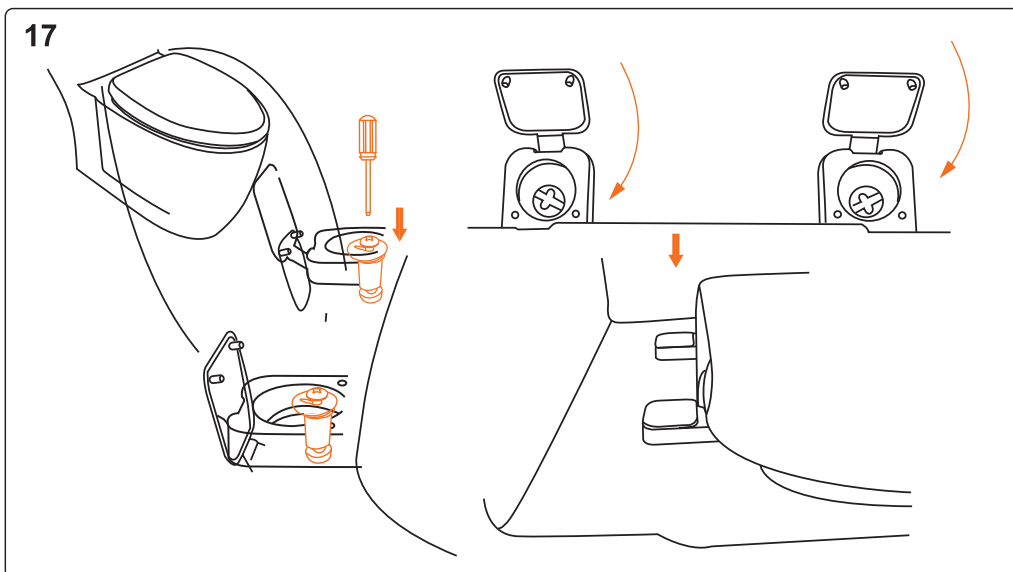
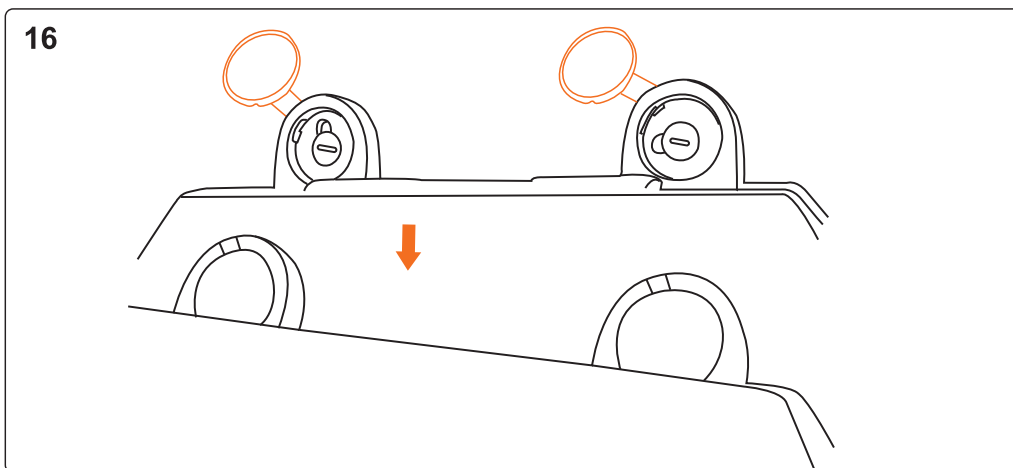
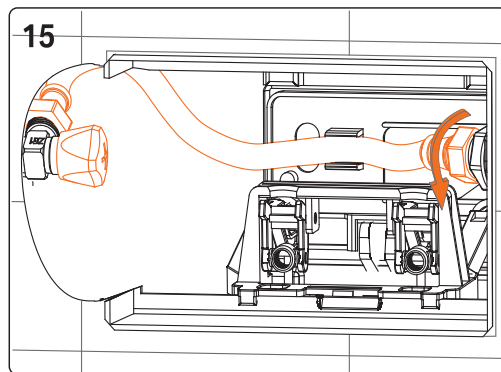
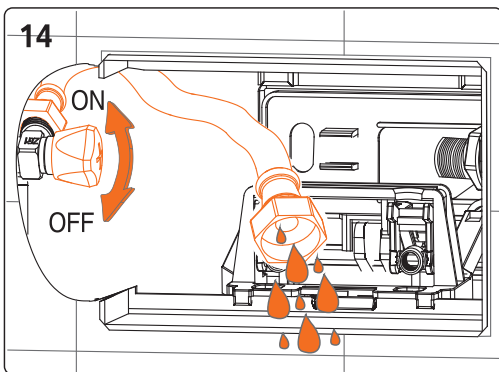
SKŁAD ZESTAWU

- Zawór napełniający 3/8"
- Zawór odcinający - AKC/141
- Mechanizm spustowy - ZSD/211
- Tunel - SPO/314
- Kolano dopływowe - SPO/337-P
- Osłona kolana dopływowego - SPO/338
- Osłona kolana odpływowego - ZSP/005
- Mufa dopływowa - SPO/336
- Zestaw do mocowania muszli - SPO/339/340
- Osłony plastikowe (x2) - MAT/741
- Obejma kolana odpływowego - ZSP/093
- Szpilki do mocowania muszli (x2) - MAT/742
- Śruby (x6) - MAT/728
- Wsporniki podłogowe (x2)
- Śruby mocujące zestaw do ściany i do podłogi (x4) - MAT/727
- Kołki rozporowe (x4) - MAT/726
- Mufa odpływowa - ZSP/006
- Wspornik ścienny (x2)
- Kolano odpływowe - ZSP/007
- Płytki rewizyjna - SPO/309
- Wkręt (x4) - MAT/320
- Miska wisząca WC
- Deska wolnoopadająca z duroplastu + zestaw montażowy
- Przycisk



INSTRUKCJA MONTAŻU PŁYTKI PRZYCISKU WC





SERWISOWANIE STELAŻA PODTYKOWEGO WC

