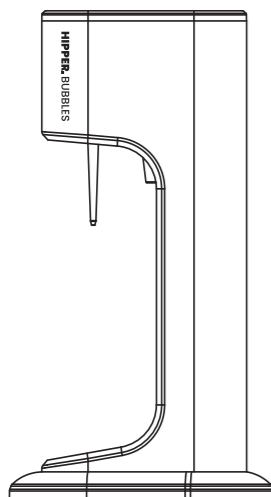


# HIPPER. BUBBLES

## Saturator do wody

### HIPPER. SATURATOR DO WODY INSTRUKCJA UŻYTKOWANIA



Saturator dostarczany jest wraz z cylindrem i butelką na wodę o eleganckim kształcie do wykorzystania w gospodarstwie domowym. Dzięki konstrukcji z przyciskiem jest on łatwy w użyciu, umożliwiając przygotowanie butelki wody gazowanej w dwie do trzech sekund i swobodne dodawanie kolejnej porcji bąbelków. Nasz saturator jest przyjazny dla środowiska, prosty w obsłudze i można go używać w domu.

# HIPPER. BUBBLES

## Saturator do wody

Wyprodukowano dla:  
WRI Sp. z o.o.  
ul. Poznańska 48,  
62-028 Koziegłowy  
www.hipper.pl, biuro@hipper.pl

## ZAWARTOŚĆ ZESTAWU:

### 1x Saturator do wody

Wymiary (dł. x szer. x wys.) 15,8 x 24,5 x 45,5 cm

### 1x Cylinder z gazem CO<sub>2</sub>

Pojemność 425 g

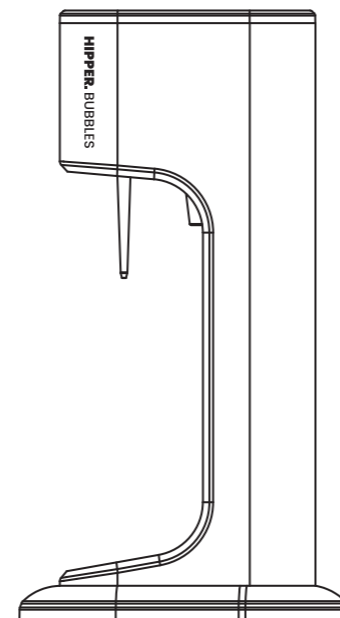
### 1x Butelka wielokrotnego użytku

Pojemność 1L



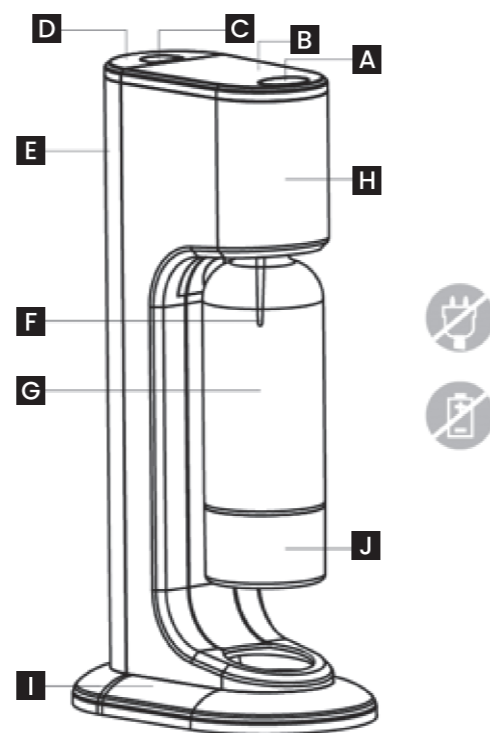
**WARTO  
TO MIEĆ!**

**#HIPPEReko**



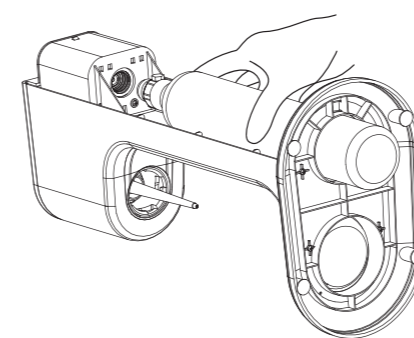
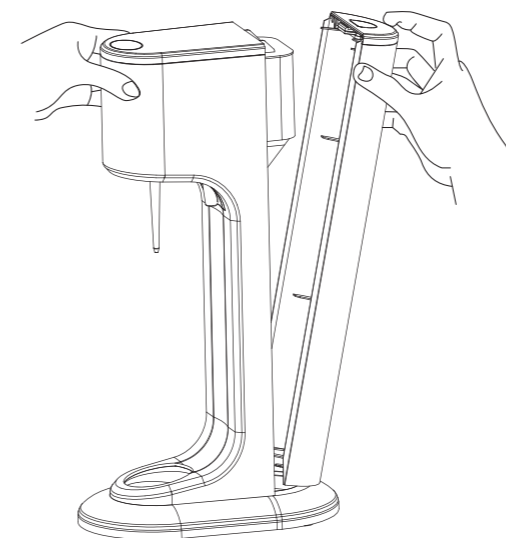
\* Cylinder CO<sub>2</sub> wystarcza do przygotowania aż do 60 l wody gazowanej, w zależności od poziomu nasycenia oraz rodzaju urządzenia.

## POZNAJ HIPPER. BUBBLES SATURATOR



- |                                 |                            |
|---------------------------------|----------------------------|
| <b>A.</b> Przycisk bąbelkowania | <b>F.</b> Rurka gazująca   |
| <b>B.</b> Górna pokrywa         | <b>G.</b> Butelka          |
| <b>C.</b> Tylny przycisk        | <b>H.</b> Przednia obudowa |
| <b>D.</b> Tylna obudowa górna   | <b>I.</b> Baza saturatora  |
| <b>E.</b> Tylna obudowa         | <b>J.</b> Podstawa butelki |

## INSTALACJA CYLINDRA CO<sub>2</sub>



## INSTRUKCJA OBSŁUGI

Postępuj zgodnie z poniższymi wskazówkami, aby upewnić się, że cylinder jest prawidłowo zamontowany w Twoim saturatorze do wody gazowanej:

1. Umieść cylinder w pozycji pionowej, usuń plastikową osłonę. Zdejmij nasadkę.
2. Ustaw saturator do wody gazowanej w pozycji pionowej, naciśnij przycisk pokrywy tylnej, a następnie zdejmij ją.
3. Delikatnie przechyl saturator do przodu i ostrożnie wóź cylinder. Pamiętaj, aby wyjąć butelkę do gazowania, jeśli jest zainstalowana w saturatorze.
4. Uzyskaj dostęp, wkładając palce przez otwarty tył i obróć cylinder w kierunku zgodnym z ruchem wskazówek zegara, aż do zatrzaśnięcia. Nie używaj żadnych narzędzi.
5. Załóż ponownie tylną pokrywę wkładając ją do zaczepu w tylnej podstawie urządzenia i wsuwając ją na miejsce.

6

**Ciesz się  
HIPPER bąbelkami!**

## HIPPER WYMIANA CYLINDRÓW

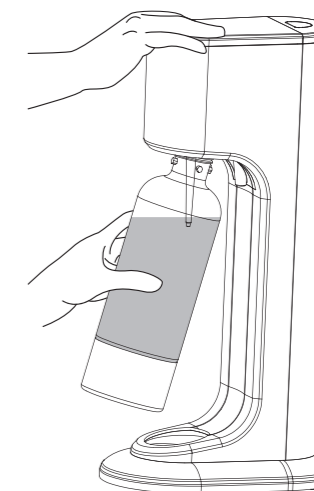
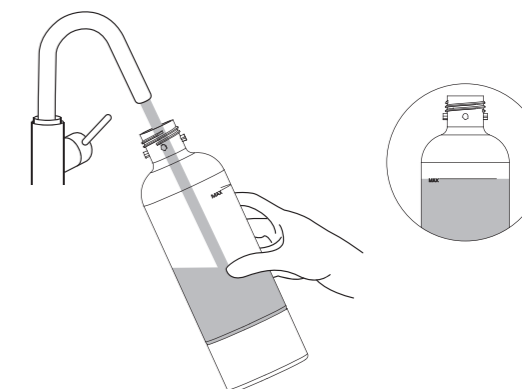


## HIPPER SPOSÓB NA BYCIE EKO

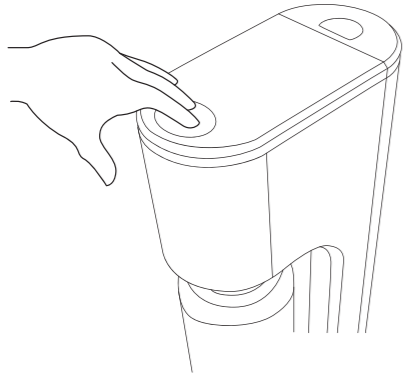
**HIPPER wymiana cylindrów.  
Zostaw przy kasie pusty nabój  
i odbierz nowy w HIPPER cenie!**

**ZAPŁAĆ TYLKO ZA GAZ.**

## PRZYGOTOWANIE WODY GAZOWANEJ



## PRZYGOTOWANIE WODY GAZOWANEJ

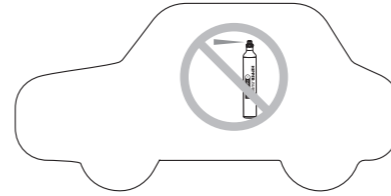


1. Napełnij butelkę wodą o temperaturze pokojowej lub zimnej (3-7°C) maksymalnie do oznaczenia „MAX” **UWAGA! Nie należy gazować innych płynów poza wodą. Inne płyny mogą spowodować zanieczyszczenie lub zatkanie wewnętrznych elementów, powodując zbyt duże ciśnienie, uszkodzenie butelki podczas gazowania lub poważne uszkodzenie ciała. Nie należy przeprowadzać gazowania po dodaniu jakichkolwiek syropów.**
2. Wsuń szyjkę butelki gazującej, następnie dokręć w kierunku przeciwnym do ruchu wskazówek zegara. Nie należy ciągnąć za rurkę gazującą. **UWAGA! Nie należy korzystać z urządzenia, jeżeli rurka gazująca jest uszkodzona.** Może to spowodować zbyt wysokie ciśnienie, uszkodzenie butelki lub poważne uszkodzenie ciała.
3. Aby rozpocząć gazowanie, należy wcisnąć przycisk gazujący na około 2-3 sekundy i PUŚCIĆ GO. Powtórz czynność 3 razy, aby zapewnić standardowe nasycenie. 5 razy aby uzyskać mocne nasycenie.
4. Po osiągnięciu odpowiedniego nagazowania, odkręć butelkę w kierunku zgodnym z ruchem wskazówek zegara i pociągnij ją w dół. **UWAGA! Nie należy wyjmować butelki gazującej do momentu usłyszenia dźwięku uwolnienia pozostałego CO2.** Nie należy wyjmować butelki gazującej z zatrzasku siłą. **Próby wyjęcia butelki gazującej w czasie, kiedy jest jeszcze pod ciśnieniem mogą spowodować niekontrolowane uwolnienie butelki i poważne obrażenia ciała.**

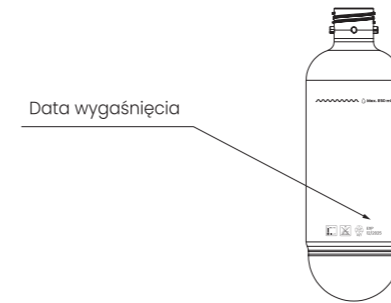
## Działanie i środki ostrożności:

1. Po rozpakowaniu urządzenia sprawdź, czy produkt jest kompletny i w stanie nienaruszonym, aby upewnić się, że w wyniku transportu nie powstały żadne uszkodzenia.
2. Przed użyciem urządzenia należy dokładnie zapoznać się z instrukcjami i uwagami.
3. Produkt i związane z nim akcesoria podlegają ścisłym testom bezpieczeństwa. Aby uniknąć wypadków, nie używaj akcesoriów pochodzących od producentów innych marek.
4. Do butelki PET nie należy bezpośrednio wlewać herbaty, wina, owoców, drinków i soków. Nie należy uruchamiać urządzenia, gdy butelka na wodę jest pusta.
5. Urządzenie powinno być użytkowane wyłącznie przez osoby powyżej 12 roku życia, które są w stanie zrozumieć instrukcje dotyczące bezpieczeństwa i powiązanego ryzyka.
6. Po nasyceniu wody dwutlenkiem węgla odczekaj 4 sekundy, aby wyrównało się ciśnienie w butelce.
7. Nie wyjmuj butelki przed upływem zalecanego czasu, ponieważ może ona gwałtownie wyskoczyć i spowodować obrażenia.
8. Prosimy używać urządzenia tylko zgodnie z jego przeznaczeniem. Każdy inny sposób użytkowania jest niewłaściwy i niebezpieczny.
9. Nasze butle CO2 przeszły specjalne testy bezpieczeństwa. Samodzielne napełnianie butli z gazem lub demontowanie zaworów butli CO2 jest surowo wzbronione.
10. Prosimy o korzystanie z dedykowanych butli CO2. Maksymalna temperatura otoczenia butli wynosi 40°C. Unikaj ognia i wysokich temperatur – używaj butli w normalnej temperaturze otoczenia.
11. Butle CO2 nie mogą przejść kontroli bezpieczeństwa lotniczego. Jeśli musisz mieć ze sobą butlę, skorzystaj z innego środka transportu. Podczas pracy urządzenia nie należy napełniać gazem butelek, które są puste lub są napełnione poniżej wskazanego poziomu wody.

**Nie należy transportować saturatora do wody z zamontowanym cylindrem CO<sub>2</sub>.** Zawsze odkręcaj cylinder z gazem na czas transportu.



**Nie należy używać butelki gazowanej po upływie terminu ważności.** Plastik może nieco osłabnąć z tego względu należy wymienić butelkę na nową.



**Uwaga:** Należy wymienić w ciągu 24 miesięcy od daty pierwszego użycia.

### Więcej porad na temat butelki:

- Nie należy używać butelki, która uległa odbarwieniu lub porysowaniu.
- Należy utrzymywać butelkę w czystości i przechowywać ją bez zakręconej nakrętki.



**HIPPER PAMIĘTAJ O...**  
WYMIANIE BUTELKI PO UPŁYWIE TERMINU WAŻNOŚCI



Butelka nie nadaje się do mycia w zmywarce.

## KONSERWACJA URZĄDZENIA DO PRZYGOTOWYWANIA WODY GAZOWANEJ

- Do czyszczenia nie należy używać materiałów ściernych ani ostrych narzędzi. W razie potrzeby, należy wykorzystać delikatny płyn do mycia naczyń i miękką ściereczkę.
- W przypadku rozlania wody, należy ją wytrzeć, aby podstawa była zawsze sucha.

## MYCIE BUTELKI GAZUJĄCEJ

- W przypadku naszych butelek gazujących, które nie są przeznaczone do mycia w zmywarce, należy je wypłukać zimną lub letnią wodą. **UWAGA!** Nie należy wystawiać ich na działanie temperatury powyżej 40°C. Nie myć ani nie płukać gorącą wodą.

## Ostrzeżenia:

- Butelki i nakrętki należy myć wyłącznie wodą (maks. 40°C) i łagodnym środkiem do mycia naczyń.
- Nie należy przechowywać butelek w temperaturze poniżej 5°C.
- Nie zamrażaj.
- Butelki są odporne na temperaturę do maksymalnie 40°C. Nie wystawiaj ich na działanie wysokich temperatur i trzymaj z dala od źródeł ciepła (bezpośrednie światło słoneczne, kuchenki, grzejniki, itp.).
- Jeśli temperatura butli z gazem jest niższa niż temperatura pokojowa, należy stopniowo doprowadzić ją do temperatury pokojowej – nie należy jednak stawiać jej na źródle ciepła.
- Jeśli temperatura butli z gazem jest wyższa niż temperatura pokojowa, należy ją stopniowo schładzać do temperatury pokojowej. Nie umieszczaj jej w zamrażarce.
- Jeśli butla z gazem jest oblodzona, nie dotykaj jej, ponieważ może to spowodować odmrożenie.
- Podczas procesu nasycania dwutlenkiem węgla nie należy wyjmować butli.