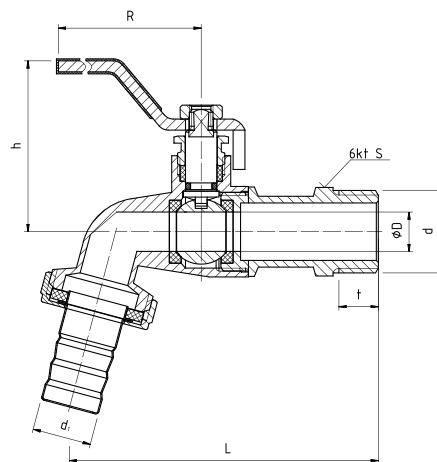


## PHA-009

### KUREK KULOWY CZERPALNY Z DŁAWIKIEM ZE ZŁĄCZKĄ DO WĘŻA

#### PARAMETRY (ZGODNE Z WYKRESEM P-T)

T <sub>MAX</sub>	T <sub>MIN</sub>	P <sub>MAX</sub>	GZ wg
+120°C	-30°C	1,6 MPa	ISO 228



#### DANE TECHNICZNE



\*Współczynnik Kv obliczony na podstawie wartości Q.  
Wymiary w mm

indeks	wielkość	DN	Q[m <sup>3</sup> /h]	Kv*[m <sup>3</sup> /h]	d	d <sub>1</sub>	øD	L	t	h	S	R
01-009-0150-000	1/2"	15	0,82	2,59	G1/2	15	10,0	78,5	11,5	41,7	22,5	92
01-009-0200-000	3/4"	20	1,65	5,22	G3/4	20	12,0	84	12,0	43,0	28	95
01-009-0250-000	1"	25	2,70	8,54	G1	28	14,5	105,6	14,0	52,3	35	109

#### MATERIAŁY

**KADŁUB, WKRĘTKA, NAKRĘTKA ZŁĄCZKI:** mosiądz CW617N z powłoką niklowaną z zewnątrz

**KULA:** mosiądz CW617N z powłoką chromowaną

**TRZPIEŃ, DŁAWIK:** mosiądz

**USZCZELKI KULI, USZCZELKA TRZPIENIA:** PTFE (teflon)

**USZCZELKA ZŁĄCZKI:** uszczelka płaska- EPDM

**UCHWYT:** stal węglowa z okładziną koloru czerwonego

**KOŃCÓWKA DO WĘŻA:** stal nierdzewna

#### WYKRES P-T

